

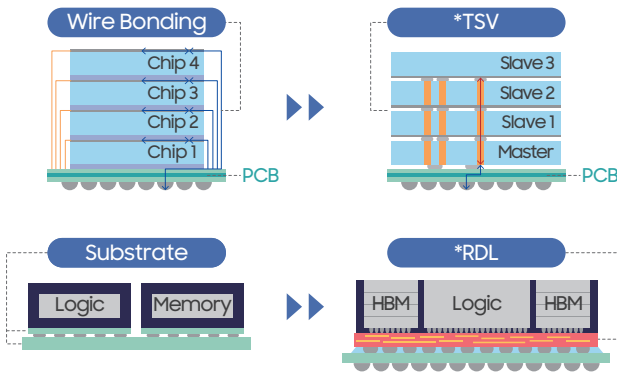
## Advanced Package

**Heterogeneous Integration**  
반도체 성능 향상을 위한 새로운 Solution

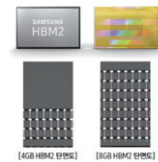
최첨단 기술을 활용하여 이중 Chip(Memory/Logic) 연결을 통해 하나의 Package에 고성능 System을 구현

## 반도체 Package Paradigm Shift

High Bandwidth/Low Power/Low Latency를 위한 새로운 형태의 Integration Solutions



## Advanced Package 주요 개발 제품



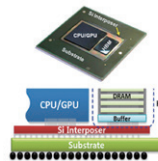
### HBM(High Bandwidth Memory)

TSV기술을 적용한 그래픽 및 서버용 고 대역폭 Memory



### FO-PLP/FO-WLP (Panel Level PKG/Wafer Level PKG)

FO-PLP/FO-WLP를 적용하여 AP, PMIC, Memory 등의 소자를 임베딩하고 Wearable 탑재 System-in-PKG 구현



### 2.5D Package

CPU/GPU 등 S.LSI제품과 HBM Memory제품을 1개의 Package로 구현한 제품

## RECRUITMENT | 채용전형

### 신입채용



지원서 접수



직무적합성 평가



GSAT (SW역량테스트)



종합면접



건강검진

### 경력채용



지원서 접수



기술면접



인성면접



건강검진

채용 온라인 지원

삼성전자 DS부문 채용

AVP사업팀 공식 채용 이메일주소

[www.samsungcareers.com](http://www.samsungcareers.com)

[www.samsung-dsrecruit.com](http://www.samsung-dsrecruit.com)

[career.avp@samsung.com](mailto:career.avp@samsung.com)

※ 자세한 사업부/직무 관련 내용과 안내는 위 홈페이지에서 확인하실 수 있습니다.



AVP사업팀 Online 채용설명회 신청폼

SAMSUNG

2024 상반기  
삼성전자 DS부문  
신입 채용

# [나]를 찾습니다

기업이 바라는 인재가 되기 위해 나 자신을 바꿔야 할까요?

우리는 '나다움'이 곧 남다른 것임을 압니다. 당신만의 색깔로 더 멀리, 더 크게 채워나가도록 삼성전자 반도체가 함께하겠습니다.

삼성전자 DS부문 AVP사업팀

당신의 성장이  
세상의 혁신으로  
이어지는 곳  
삼성전자 반도체

## AVP사업팀(Advanced Package)

Advanced Package 플랫폼으로 반도체 미세 공정 한계를 돌파

Mission : 우리의 PKG 플랫폼을 세상의 모든 반도체에!

Vision : 반도체의 초연결로 세상을 흔들다

반도체 산업은 미세 공정의 한계에 점점 봉착하고 있으며, 이를 돌파하기 위해 최첨단 기술을 연구하고 제품을 개발/양산/Test하여 고성능 반도체 Package 솔루션을 제공합니다.

AI, Server, Data Center, Graphic, Wearable과 같이 고사양/최첨단 반도체를 요구하는 고객들에게 이중(Memory&Logic) Chip간의 연결(Heterogeneous Integration)을 통해 하나의 고성능 반도체 Package를 구현합니다.

미국과 일본에 연구소도 설립하여 선행기술 확보에 집중하고 있으며, 국내에서는 DS부문 각 사업부들과 연계하여 Advanced Package 제품(HBM/3D Package, 2.5D Package, FO-WLP/FO-PLP 등)을 개발/양산/Test하여 Global Semiconductor Packaging Center로 입지를 다지고 있습니다.

## AVP사업팀 복지



선택적 근로시간제



출퇴근 통근버스 운영



사내병원 및 건강 관리센터



사내 휘트니스센터



최고 수준의 식당



복리후생

## 국내 사업장



화성 캠퍼스

Business Development, Adv. PKG 설계 및 Simulation



천안 캠퍼스

HBM, 2.5D PKG 등 Adv. PKG 제품 및 기술 개발과 양산

KTX, SRT 모두 이용 가능

-KTX 소요시간 : 서울(43분), 용산(37분), 광명(24분)

-SRT 소요시간 : 수서(35분), 동탄(16분)

-차량/통근버스 : 천안아산역 → 천안캠퍼스(13분)

※ 서울 지역에서 1시간 내외로 출/퇴근 가능

-수도권 각지로 통근버스 운영

(서울/분당/용인/수지/수원/동탄/병점/오산/대전/세종/청주 등)



## AVP사업팀 전공별 직무/업무

### 기계공학

패키지개발	
제품개발/선행기술 연구	제품 개발 총괄 및 선행 기술 연구, 제품의 기계적/구조적 특성 분석
단위 공정 개발	Device 구조에 적합한 공정 개발 및 차세대 공정 Concept 연구
설계 및 시뮬레이션	설계 Tool을 사용하여 PCB/Substrate 및 Interposer 등 기구설계
	Mechanical Simulation을 통한 Concept 검증 및 구현, Package Design 최적화

반도체공정기술	
양산공정 개선/생산성 향상	공정 조건 표준화, 분석Tool을 통한 불량률 개선/생산성 향상
공정 기반기술 연구	공정 품질 관리, 공정 최적화를 통한 공정 기술 효율 극대화
공정/설비 문제 분석	기계/설비 지식으로 공정/설비의 문제/Data 분석

평가및분석	
패키지 평가분석	기계적 분석을 통한 불량 원인 분석 및 개선
개발/양산 Qualification	공정 품질 관리, 공정 최적화를 통한 공정 기술 효율 극대화
수율 개선	제품 양산성 관리 및 수율 개선

설비기술	
반도체 설비 유지/보수	피로한도 및 응력을 고려한 설비, 부품 주기 관리
설비 개조/개선	설비의 기계적 특성에 따른 개조 및 시스템 개발
제조 인프라 개선	내구성, 위치를 고려한 신규 설비 Set up

영업마케팅	
영업/마케팅	응용처별, 거래선별 마케팅/영업 전략을 수립하여 수익 창출

### 수학/통계학

평가 및 분석	
품질&통계연구	통계 모델링을 적용하여 공정최적화 및 불량 원인 발굴 Data Mining/분석으로 제품 특성 및 품질 예측

생산관리	
공급망 최적화	통계 모델링 기반 Data 분석으로 생산과정 최적화

S/W개발	
품질&통계연구	설비 운영, 공정최적화 및 불량원인 발굴/분석 S/W 개발

영업마케팅	
영업/마케팅	응용처별, 거래선별 마케팅/영업 전략을 수립하여 수익 창출

### 컴퓨터공학/전산계열

생산관리	
생산 System 개발	물류 로직 개선, 운영 시스템 개선

SW개발	
설비 운영 S/W개발	설비 동작/Data 활용/UI 시스템 개발
Test/생산/품질 제어	Test/생산성 향상 알고리즘 개발

영업마케팅	
영업/마케팅	응용처별, 거래선별 마케팅/영업 전략을 수립하여 수익 창출

### 재료/금속

패키지개발	
제품개발/선행기술 연구	제품 개발 총괄 및 신공정 소재 개발, 제품의 불량 개선을 위한 소재 Concept 제안
단위 공정 개발	소재/공정 간 최적의 공정성 확보를 위해 평가 및 안정화, 차세대 공정 Concept 연구
소재 개발	공정의 품질/제품의 원가 경쟁력 확보 등을 위한 신규 소재 개발 및 연구
설계 및 시뮬레이션	Thermal Simulation을 통한 Concept 검증 및 구현, Package Design 최적화

반도체공정기술	
양산공정 개선/생산성 향상	소재 발굴 및 품질 최적화를 통한 불량률 개선/생산성 향상
공정 기반기술 연구	소재 품질 관리, 소재/화학 특성으로 공정 최적화/효율극대화
공정/설비 문제 분석	소재/화학 지식으로 공정/설비의 문제/Data 분석

평가및분석	
패키지 평가분석	SEM, TEM 분석을 통한 불량 원인 분석 및 개선
개발/양산 Qualification	개발/양산 단계 품질 신뢰성 검증
수율 개선	제품 양산성 관리 및 수율 개선

설비기술	
반도체 설비 유지/보수	재료의 물성, 화학적 특성을 고려한 설비, 부품 주기 관리
설비 개조/개선	설비의 물성을 고려한 설비 개조/개선
제조 인프라 개선	내구성, 위치를 고려한 신규 설비 Set up

영업마케팅	
영업/마케팅	응용처별, 거래선별 마케팅/영업 전략을 수립하여 수익 창출

### 화학/화학

패키지개발	
제품개발/선행기술 연구	제품 개발 총괄 및 신공정 소재 개발, 제품의 불량 개선을 위한 소재 Concept 제안
단위 공정 개발	소재/공정 간 최적의 공정성 확보를 위해 평가 및 안정화, 차세대 공정 Concept 연구
소재 개발	공정의 품질/제품의 원가 경쟁력 확보 등을 위한 신규 소재 개발 및 연구
설계 및 시뮬레이션	Thermal Simulation을 통한 Concept 검증 및 구현, Package Design 최적화

반도체공정기술	
양산공정 개선/생산성 향상	소재 발굴 및 품질 최적화를 통한 불량률 개선/생산성 향상
공정 기반기술 연구	소재 품질 관리, 소재/화학 특성으로 공정 최적화/효율극대화
공정/설비 문제 분석	소재/화학 지식으로 공정/설비의 문제/Data 분석

평가및분석	
패키지 평가분석	SEM, TEM 분석을 통한 불량 원인 분석 및 개선
개발/양산 Qualification	개발/양산 단계 품질 신뢰성 검증
수율 개선	제품 양산성 관리 및 수율 개선

설비기술	
반도체 설비 유지/보수	재료의 물성, 화학적 특성을 고려한 설비, 부품 주기 관리
설비 개조/개선	설비의 물성을 고려한 설비 개조/개선
제조 인프라 개선	내구성, 위치를 고려한 신규 설비 Set up

영업마케팅	
영업/마케팅	응용처별, 거래선별 마케팅/영업 전략을 수립하여 수익 창출

### 전기/전자

패키지개발	
제품개발/선행기술 연구	제품 개발 총괄 및 선행 기술 연구, 전기적 특성 분석
단위 공정 개발	Device 구조에 적합한 공정 개발 및 차세대 공정 Concept 연구
설계 및 시뮬레이션	설계 Tool을 사용하여 PCB/Substrate 및 Interposer 등 회로설계 Electrical Simulation을 통한 Concept 검증 및 구현, Package 설계 최적화

반도체공정기술	
양산공정 개선/생산성 향상	전자/전기 특성을 바탕으로 공정 이슈 분석, 불량 개선/생산성 향상
공정 기반기술 연구	공정 품질 관리, 공정 최적화를 통한 공정 기술 효율 극대화
공정/설비 문제 분석	전자/전기 지식으로 공정/설비의 문제/Data 분석

평가및분석	
패키지 평가분석	전기적 분석을 통한 불량 검증 및 원인 분석
개발/양산 Qualification	개발/양산 단계 품질 신뢰성 검증
수율 개선	제품 양산성 관리 및 수율 개선

설비기술	
반도체 설비 유지/보수	재료의 전기적 특성을 고려한 설비, 부품 주기 관리
설비 개조/개선	설비 동작 Sequence 개선
제조 인프라 개선	설비 구동을 위한 전기적 특성 고려한 설비 Set up

영업마케팅	
영업/마케팅	응용처별, 거래선별 마케팅/영업 전략을 수립하여 수익 창출

### 물리학

패키지개발	
제품개발/선행기술 연구	제품 개발 총괄 및 선행 기술 연구, 제품의 전기적 특성 분석
단위 공정 개발	Backside 패턴 형성을 위한 CVD, Etch 공정 연구
설계 및 시뮬레이션	물리학적 원리 기반으로 Package Design 설계 물리학적 Simulation을 통한 Concept 검증 및 구현, Package Design 최적화

반도체공정기술	
양산공정 개선/생산성 향상	물리 지식 기반으로 공정 이슈 분석, 불량 개선/생산성 향상
공정 기반기술 연구	공정 품질 관리, 공정 최적화를 통한 공정 기술 효율 극대화
공정/설비 문제 분석	광학 지식 기반으로 분석 시스템 개선 및 최적화

평가및분석	
패키지 평가분석	물리학적 지식을 활용한 불량 검증 및 원인 분석
개발/양산 Qualification	변동성과 불규칙성 분석 및 예측
수율 개선	제품 양산성 관리 및 수율 개선

설비기술	
반도체 설비 유지/보수	물리학적 이해를 바탕으로 한 설비 유지/보수
설비 개조/개선	물리학적 모델링을 통한 설비 개조/개선
제조 인프라 개선	내구성, 위치를 고려한 신규 설비 Set up

영업마케팅	
영업/마케팅	응용처별, 거래선별 마케팅/영업 전략을 수립하여 수익 창출

### AVP사업팀 직무별 전공

직무	관련전공
평가 및 분석	전기/전자, 재료/금속, 화학/화학, 기계공학, 물리학, 산업공학, 수학, 통계, 이공기타
반도체공정기술	전기/전자, 재료/금속, 화학/화학, 기계공학, 물리학, 이공기타
패키지개발	전기/전자, 재료/금속, 화학/화학, 기계공학, 물리학, 이공기타
설비기술	전기/전자, 재료/금속, 화학/화학, 기계공학, 물리학, 이공기타
생산관리	전산/컴퓨터, 산업공학, 수학, 통계, 이공기타
S/W개발	전기/전자, 전산/컴퓨터, 기계공학, 물리학, 산업공학, 수학, 통계, 이공기타
영업마케팅	전공무관

## AVP사업팀 업무 Process

